



NOVA LN

"bajísimas emisiones de NOx"

- Calderas de cámara estanca apropiada para calentar y producir agua caliente sanitaria de alto rendimiento (3 estrellas).
- Quemador refrigerado por agua de bajísimas emisiones de NOx, construido de acero inoxidable para todos los tipos de gas.
- Clase de NOx = 5.
- Intercambiador primario monotérmico de cobre de alto rendimiento.
- Intercambiador instantáneo para agua caliente sanitaria revestido de poliestireno de alta densidad.
- Encendido electrónico con control de llama de ionización.
- Modulación proporcional, gobernada electrónicamente, en el circuito sanitario y en el circuito de calefacción.
- Cámara de combustión aislada con fibra de cerámica.
- Circulador de alta pérdida de carga.
- Circuito de combustión de cámara estanca con electroventilador para la salida de humos.
- Válvula gas de apertura lenta.
- Vaso de expansión 8 l.
- Válvula de 3 vías eléctrica.
- By Pass regulable.
- Predisposición para el control y la regulación con mando a distancia.
- Predisposición para el funcionamiento con sonda exterior.
- Grado de protección IP X4D.
- Conexiones hidráulicas incluidas en el suministro.



iNovedad!

• **Instalación y mantenimiento**

- Fácil instalación de la caldera gracias a las conexiones en la plantilla y a los kit de las conexiones hidráulicas.
- Simple mantenimiento ya que es muy fácil acceder a los componentes interiores.

• **Accesorios bajo pedido**

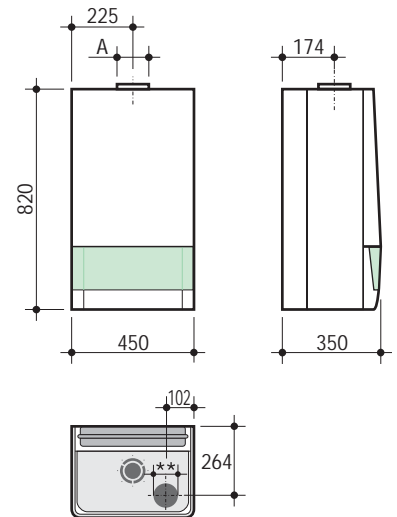
- Los kit para la aspiración/desc los humos no están incluidos en el suministro.
- Para mayores detalles consultar Accesorios.

• **Certificación**

- Las calderas NOVA LN homologadas CE.



Quemador refrigerado por agua



Conexiones: ver plantilla al final de la tarifa.

Modelo caldera	Potencia Cámara comb.		Rendimiento útil			Presión max. bar	Alimentación V/Hz	Producción A.C.S. ΔT 30°C l/min	A mm.	Peso Kg
	kW	kcal/h	a 50/30°C 100%	a 80/60°C 30%	a 100°C 100%					
NOVA LN 24 MCS W TOP/IT	25	21.500	94,6	92	3	8	230/50	2,5 ÷ 11,3	*	44

* Tubos chimenea: salida concéntrica o salida ramificada - ** Aspiración aire Ø 80.

Código caldera	Combustible	Modelo caldera	PVP Euro	Potencia útil	
				kW	kcal/h
00720980	metano	NOVA LN 24 MCS W TOP/IT	consultar	10,9 ÷ 23,6	9.374 ÷ 20.296
00720990	GPL	NOVA LN 24 MCS W TOP/IT	consultar	10,9 ÷ 23,6	9.374 ÷ 20.296