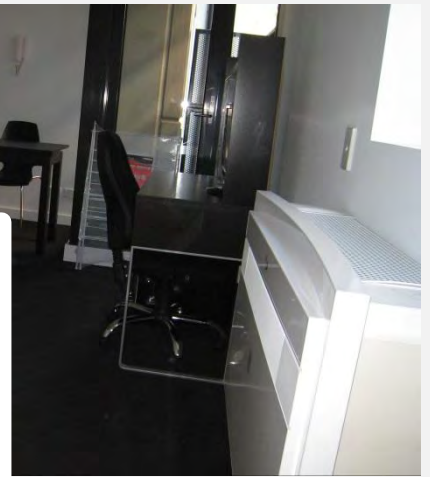
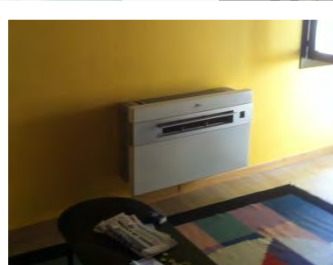
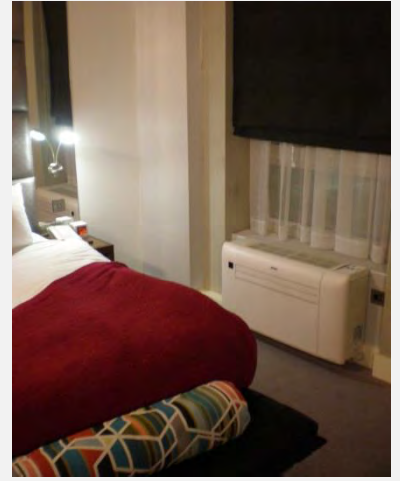
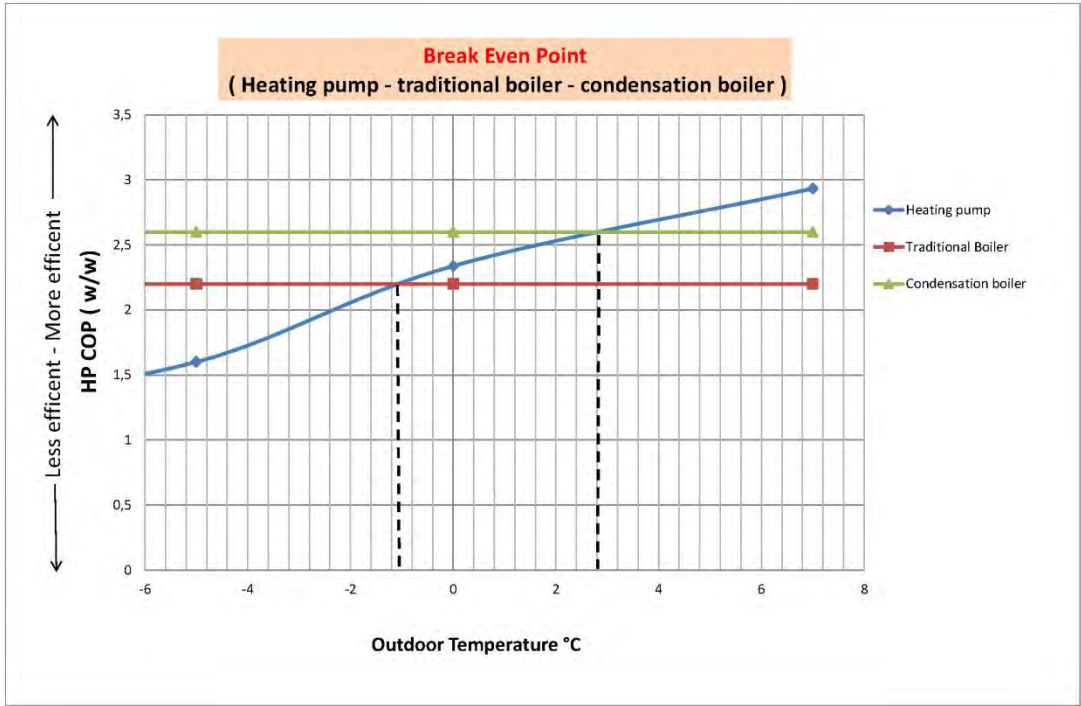
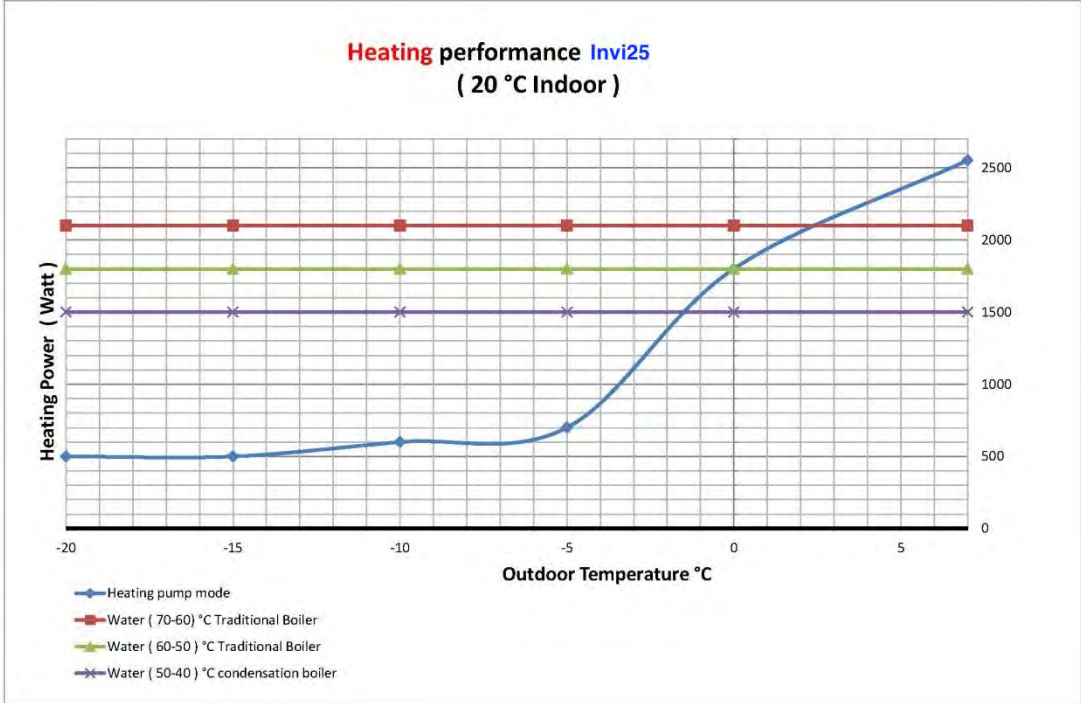


INvi²⁵ Aire Acondicionado Invisible

Clase A / A





Dimension

INvi25

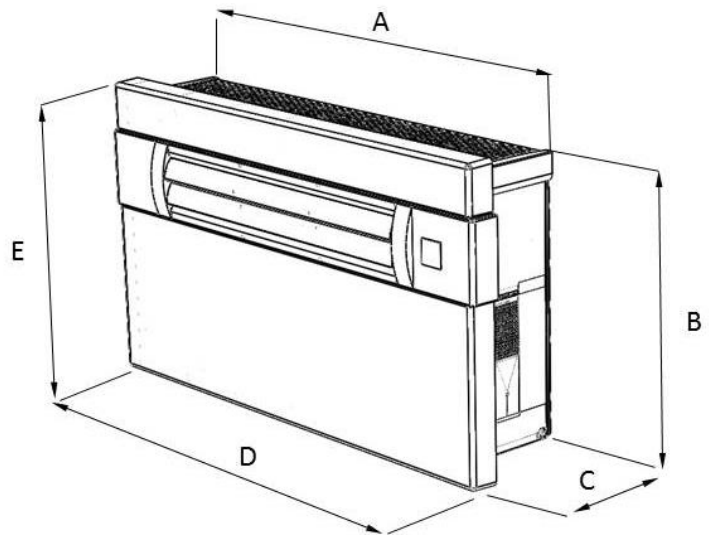
Dimension A (mm)	900
Dimension B (mm)	500
Dimension C (mm)	230
Dimension D (mm)	1000
Dimension E (mm)	580
Net weight (Kg)	41
Gross weight (Kg)	46

INvi 25 la mejor solución para vivienda antigua y nueva mejorando su clasificación Energética.

Gracias al dispositivo HP y el sistema de recuperación, esta máquina está diseñada especialmente para renovación de vivienda donde el equipo queda en el interior (centro de la ciudad edificio -histórico, etc) .

Sistema de recuperación para reducir problemas de humedad en la habitación, y el suministro de ahorro de toda la temporada de la energía.

Gracias al intercambiador de agua adicional ,es la combinación perfecta con la nueva caldera de condensación para reemplazar el radiador tradicional y aprovechar su alto rendimiento.



INvi25 Completamente Invisible

Datos Técnicos

INvi 25

COOLING CAPACITY (WATT)	2,632W
HEATING CAPACITY (WATT)	2,730W
ADDITIONAL WATER EXCHANGER (WATT)	2100 W
INPUT WATT (Cooling/Heating)	981/880
EER CLASS (W/W)	2,67 (A)
COP CLASS (W/W)	3,10 (A)
ROOM AIR VOLUME (QM/h)	400
FAN SPEED SETTING	3+AUTO
DEHUMIDIFIATION CAPACITY (LITRES / H)	0,68
NOISE LEVEL INDOOR (dB / A)	37-40-46
NOISE LEVEL OUTDOOR (dB / A)	43
POWER SUPPLY	230V/50Hz, 115/60Hz, 220V/60Hz
REFRIGERANT TYPE	R410-a
DIMENSIONS WIDTH*HEIGHT*DEPTH (mm)	1000*580*230
PACKINGS WIDTH*HEIGHT*DEPTH (mm)	1235*660*342
WEIGHT (NET/GROSS) (Kg)	41/46
WALL HOLE DIAMETER	162 mm
CERTIFICATION	CE-TUV

Conform to Erp 2014

Testing criteria Indoor T°C and Outdoor T°

Cooling (1) DB 27°C - WB 19°C DB 35°C - WB 24°C

Heating (2) DB 20°C - WB 15°C DB 7°C - WB 6°C

Water Performance – Indoor T°C DB 20°C - WB 15°C DB / Water 70 °C IN and 60 °C Out for different water T° see performance graph in the other page .

Important Note : Manufacturer can change Technical information and data to improve product without notice

Datos Técnicos	INvi25
FUNCTIONS	
COOLING	YES
HEATING PUMP	YES
HEATING MODE WITH GAS BOILER	YES
DHEUMIFIER	YES
TIMER	YES
AUTO-RESTART	YES
INTELLIGENT MODE	YES
REMOTE CONTROL	YES
DISPLAY FUNCTION ON BOARD	YES
ACTIVE CARBON FILTER/CATALYTIC FILTER	Optional
FRESH AIR EXCHANGE with Heat Recover	YES
WATER DISCHARGE FROM BIG PIPE COOLING MODE	YES
WATER DISCHARGE FROM BIG PIPE HP MODE	YES
ACCESSORY KIT	
PIPES	TWO PIECES 500 mm
PAPER INSTALLATION MAP TEMPLATE	YES
EXTERNAL Flexible GRILLE	TWO PIECES
EXTERNAL Invisible GRILLE	Accessory Optional
DRAINAGE WATER PIPE	YES
EXTENSION WATER PIPE	YES
INSTRUCTION INSTALLATION MANUAL	YES
CONTAINER LOADING (20'/40'GP/40'HC), palletizing	84/180/180
CONTAINER LOADING (20'/40'GP/40'HC), NO palletizing	84/180/240

AEROCONFORT

Pino Negral, 6

47162-Valladolid

VALLADOLID

España

Teléfono (+34) 983 246 776

E-mail : info@aeroconfort.es

Web : www.aeroconfort.es